

BLH70

Descrizione

GRIGLIE A CARBONE VEGETALE

La nostra linea di griglie rappresenta quanto di meglio il mercato attuale possa offrire. Progettate e pensate specialmente per quei locali che hanno l'esigenza di proporsi nel concetto di **cottura a vista**. Particolare attenzione è stata riservata infatti al design fortemente caratterizzante e dalla estetica accattivante. La struttura autoportante, l'alta qualità dei materiali impiegati conferiscono al prodotto grande solidità e garanzia di durata nel tempo. Le soluzioni tecniche adottate e la completezza della gamma danno una risposta concreta alle esigenze del professionista più esigente. Una volta predisposta dal cliente la canna fumaria e l'impianto di aspirazione in base alle specifiche della griglia e del locale, basterà posizionare gli elementi ed allacciare la canna al plenum preoccupandosi solo di portare l'alimentazione elettrica per l'illuminazione interna. La manutenzione ordinaria è semplice e poco impegnativa. La pulizia e lo svuotamento della cenere sono agevolati dagli elementi facilmente smontabili. Oltre a questo si consiglia comunque di eseguire una pulizia periodica dei grassi residui nel plenum e nella canna fumaria.

La qualità dei materiali impiegati, zona centrale, pareti laterali, schienale e la mensola frontale sono realizzati in **Acciaio Inox AISI 304**. La zona superiore, cappa e plenum e il basamento sono realizzati in lamiera trattata con vernici specifiche per alte temperature utilizzando **spessori di acciai fino a 40/10**. **Le nostre griglie recepiscono tutte le normative europee in fatto di sicurezza e salubrità**. La cappa del braciere è coibentata per sopportare meglio le alte temperature. Per lo stesso motivo sono previste su questo elemento delle paratie laterali per evitare che l'irraggiamento del calore possa disturbare l'operatore. Inoltre, si possono dotare tutte le griglie di un **sistema a barriera d'aria per la protezione termica dell'operatore** codice **SBA** (optional). L'altezza della cappa è posta in maniera tale da consentire la massima visibilità del piano di cottura, grazie all'illuminazione di serie senza esporre il viso ad una temperatura eccessiva. Le leve che regolano il piano braciere sono posizionate in maniera da evitare un surriscaldamento eccessivo e conseguenti scottature.

Il funzionamento è semplice e veloce. **Non si utilizza legna ma il suo derivato, il carbone vegetale**. La sua accensione è facilitata dall'aspirazione superiore regolabile tramite una valvola e dalle prese d'aria inferiori che insieme garantiscono una corretta ossigenazione e di conseguenza sempre una brace pronta all'uso. Il nuovo sistema basato sul **doppio passaggio d'aria sia dalla parte superiore che da quella inferiore** crea i migliori presupposti per una più facile e corretta cottura. Si eviteranno così sia gli improvvisi ritorni di fiamma che quella eccessiva produzione dei fumi di cottura

entrambi generati soprattutto dai grassi che cadendo sulla brace inevitabilmente vanno ad investire il prodotto stesso con una conseguente perdita di qualità. Ciò che rende veramente uniche le nostre griglie è proprio la particolarità di aver predisposto un passaggio di aria anche dalla parte inferiore dove il fumo, tramite aspirazione realizzata dal cliente, viene convogliato verso un'intercapedine posizionata sullo schienale per poi farlo risalire verso la cappa per la sua espulsione all'esterno. Entrambe le aspirazioni, tanto quella superiore che quella inferiore, sono gestite da **due valvole posizionate sul plenum regolabili** nella maniera più opportuna dell'operatore. Si potranno così evitare anche quei cali di rendimento proprio nei momenti di maggior lavoro, quando il piano di cottura, occupato integralmente, riduce l'ossigenazione e di conseguenza la capacità termica della brace.

BLH70

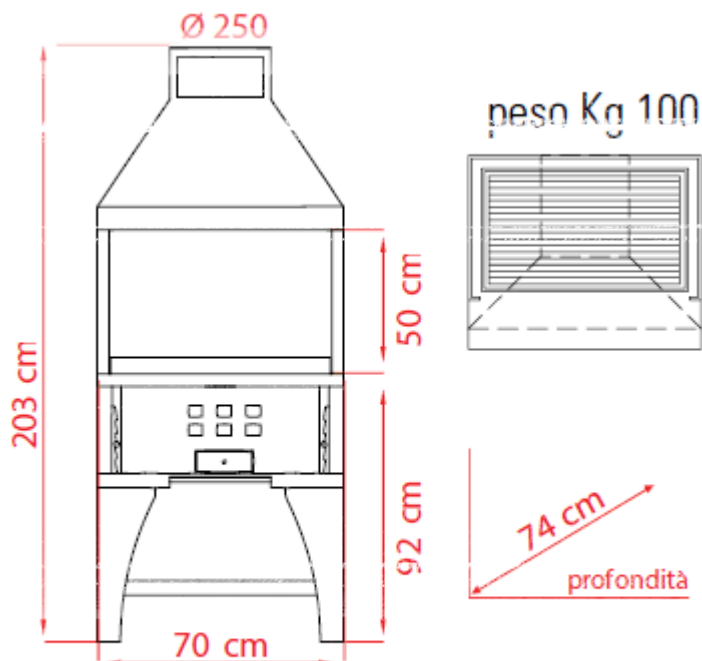
bistecchiera a un (1) pozzetto regolabile in altezza (63x42 cm)

MARCHIO CE

Caratteristiche tecniche:

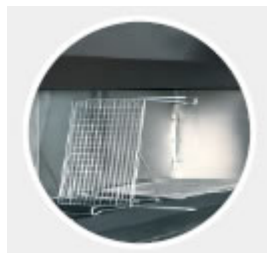
- bistecchiera a un (1) pozzetto regolabile in altezza (63x42 cm)
- piano d'appoggio frontale in acciaio inox da 20 cm
- completa di cappa e plenum
- senza braciere
- senza aspiratore e canna fumaria
- peso Kg 100

SBA7 sistema a barriera d'aria (lama d'aria) – OPZIONALE

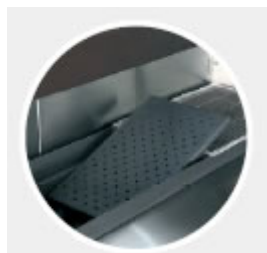


SBA7 sistema a barriera d'aria (lama d'aria) OPZIONALE

Particolari:



Le graticole sono realizzate in tondino di acciaio da 4 mm di diametro, consentendo una maggiore esposizione del cibo al calore, una migliore cottura ed una pulizia piÃ¹ facile. Possono essere a piano regolabile verticalmente oppure girevole (optional), entrambi sono intercambiabili sullo stesso pozzetto.
Di serie griglie Inox con rete ed 1 griglia Inox girevole.



Ogni pozzetto Ã¨ costituito da una piastra forata in acciaio termico, per sostenere le braci e mantenere il calore, risparmiando combustibile. I fori lasciano cadere la cenere combusta verso il basso ed il piano Ã¨ estraibile per consentirne la pulizia e lâ€™accesso comodo alla parte inferiore.



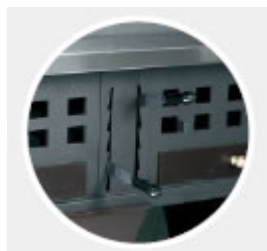
La piastra Ã¨ sostenuta da un telaio di struttura con deflettori che hanno il compito di raccogliere la cenere e spostarla nel sottostante cassetto di raccolta. Il telaio Ã¨ estraibile per consentire la sua pulizia e lâ€™accesso alla parte sottostante. Mediante delle leve esso Ã¨ regolabile in altezza.



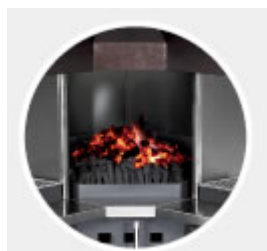
Struttura interna che evidenzia il meccanismo di sollevamento della griglia ed il cassetto per la raccolta delle ceneri.



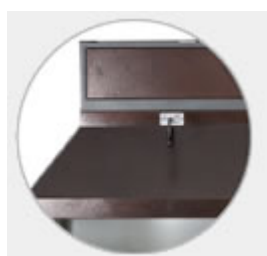
I cassettei raccogli cenere sono facilmente estraibili, sopra di essi vi sono delle feritoie regolabili millimetricamente per la corretta ossigenazione del carbone e per spegnere le fiamme che si possono eventualmente generare.



Il sollevamento e l'abbassamento del piano del carbone, singolarmente per ogni punto di cottura, si ottiene mediante lo spostamento delle apposite leve sottostanti il piano di appoggio frontale. **È regolabile in cinque posizioni** per consentire la corretta cottura di ogni pietanza.



Braciere ad angolo o frontale, con pareti e cappa coibentate.



Il Plenum posizionato sopra la cappa è ispezionabile per la pulizia. La sua funzione è quella di **raccogliere i fumi e i grassi di cottura e di creare una migliore distribuzione dell'aria sui vari pozzetti**. Raccordo per canna fumaria incluso.

Le valvole di regolazione dei fumi, garantiscono una corretta ossigenazione della brace, riducendo i tempi di cottura, l'operatore riuscirà inoltre a controllare le fiamme che normalmente sono generate dallo sgocciolamento del grasso.



ACCESSORI:

CHURH

Sistema di movimento churrasco comprensivo di 4 aste spiedo standard, escluso per mod. BLH 70

VETH

Vetro termico temperato, spessore 10 mm, altezza 400 mm.

GRIRH

Griglia Inox a rete (in fase di ordine specificare le misure).

GRIVH

Griglia Inox con canalina a V (in fase di ordine specificare le misure).

GRITH

Griglia Inox con tondino Inox \varnothing 8 mm (in fase di ordine specificare le misure).

GRIGH

Griglia Inox girevole

ASTAH

Asta spiedo standard

ASTAF

Asta con fermapollini

ASTA G

Asta con gabbietta per polli

RUOH

kit 4 ruote

NOTA:



TUTTI I MODELLI POSSONO ESSERE COMBINATI INSIEME PER L'INSTALLAZIONE AD ANGOLO TRAMITE BRACIERE AD ANGOLO



Dati tecnici e caratteristiche soggetti a cambiamenti senza preavviso