



**GAH100/4**

## **Descrizione**

### **GIRARROSTI A LEGNA PROFESSIONALI**

Girarrosti a legna professionali realizzati con particolare cura sia dei dettagli estetici che funzionali per rappresentare al meglio la tecnica della cottura allo spiedo indicata non solo per polli, galletti o volatili in genere ma anche per agnelli, maialini, costate con il gusto unico di una carne cotta con questo straordinario sistema di cottura. La solida struttura, l'alta qualità dei materiali impiegati, conferiscono al prodotto garanzia di durata nel tempo. L'alimentazione a legna consente di avere bassissimi costi di gestione.

### **PRONTI A QUALSIASI ESIGENZA**

Oltre ai girarrosti standard possiamo costruire anche macchine su misura per risolvere tutte le esigenze del professionista qualificato.

### **ROBUSTEZZA E QUALITÀ**

- Struttura realizzata in metallo con verniciatura a polvere
- Motoriduttore
- Sistema planetario ad ingranaggi con alimentazione 230/400 Volt
- Sportelli con calamita e vetro ceramizzato resistente alle alte temperature
- Sportello per carico legna posizionabile sul lato destro o sinistro da precisare in fase di ordine
- Impianto luce 230 volts
- Base armadiata portaccessori

### **GAH100/4**

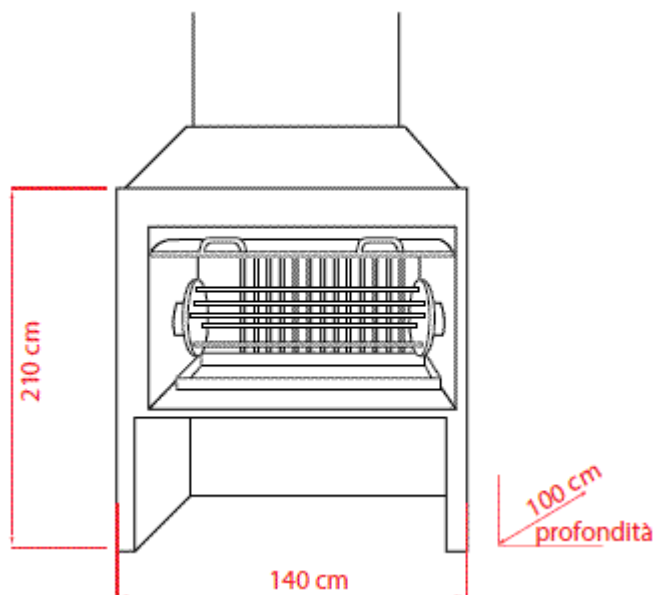
- quattro (4) aste da 100 cm
- Larghezza porta di carico: 28,5 cm
- 2 punti luce con lampade da 40W cad.
- dimensioni: L140xP100xH210 cm

### **MARCHIO CE**



## Caratteristiche tecniche:

- Dimensioni LxPxH: 140 x 100 x 210 cm
- N° Asta spiedi/Lunghezza asta cm: 4/100
- Capacità polli: 20
- Larghezza porta carico legna: 28,5 cm
- Diametro canna fumaria Ø: 30 cm
- Tipo combustione: legna
- Peso Kg.: 520
- Alimentazione: 220/380 Volt



## Particolari:



- Camera di combustione rivestita con mattoni refrattari estraibili



- Cassetto raccolta cenere scorrevole



- Cassetto frontale raccogli grasso estraibile



- Sistema planetario costruito in Acciaio  
Inox AISI 304