



**GAH80/4**

## Descrizione

### GIRARROSTI A LEGNA PROFESSIONALI

Girarrosti a legna professionali realizzati con particolare cura sia dei dettagli estetici che funzionali per rappresentare al meglio la tecnica della cottura allo spiedo indicata non solo per polli, galletti o volatili in genere ma anche per agnelli, maialini, costate con il gusto unico di una carne cotta con questo straordinario sistema d' cottura. La solida struttura, l'alta qualit  dei materiali impiegati, conferiscono al prodotto garanzia di durata nel tempo. L'alimentazione a legna consente di avere bassissimi costi di gestione.

### PRONTI A QUALSIASI ESIGENZA

Oltre ai girarrosti standard possiamo costruire anche macchine su misura per risolvere tutte le esigenze del professionista qualificato.

### ROBUSTEZZA E QUALIT 

- â€¢ Struttura realizzata in metallo con verniciatura a polvere
- â€¢ Motoriduttore
- â€¢ Sistema planetario ad ingranaggi con alimentazione 230/400 Volt
- â€¢ Sportelli con calamita e vetro ceramizzato resistente alle alte temperature
- â€¢ Sportello per carico legna posizionabile sul lato destro o sinistro da precisare in fase di ordine
- â€¢ Impianto luce 230 volts
- â€¢ Base armadiata portaccessori

### **GAH80/4**

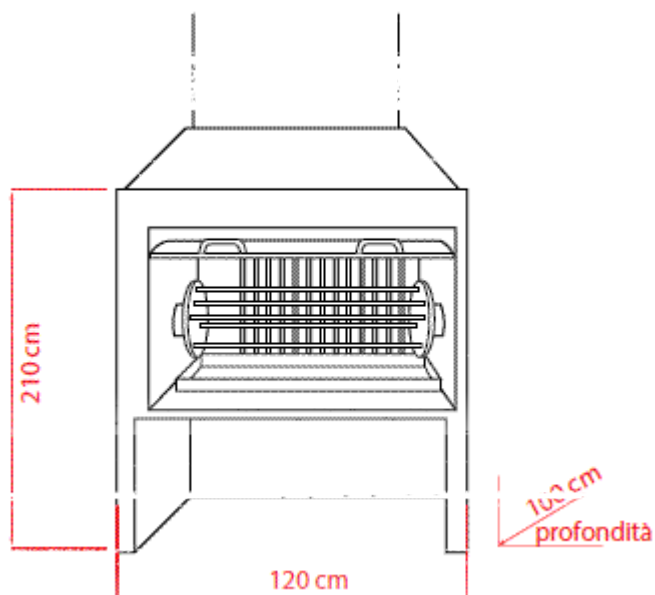
- quattro (4) aste da 80 cm
- larghezza porta di carico: 28,5 cm
- 1 punto luce con lampada da 40W
- dimensioni: L120xP100xH210

### **MARCHIO CE**



## Caratteristiche tecniche:

- Dimensioni LxPxH: 120 x 100 x 210 cm
- N° Asta spiedi/Lunghezza asta cm: 4/80
- Capacità polli: 16
- Larghezza porta carico legna: 28,5 cm
- Diametro canna fumaria Å?: 30 cm
- Tipo combustione: legna
- Peso Kg.: 408
- Alimentazione: 220/380 Volt



## Particolari:



- Camera di combustione rivestita con mattoni refrattari estraibili



- Cassetto raccolta cenere scorrevole



- Cassetto frontale raccogli grasso estraibile



- Sistema planetario costruito in Acciaio  
Inox AISI 304