



HCEEC130RR

Descrizione

BANCHI PESCE FISH SIMPLY



4000K

Vetrine refrigerate non canalizzabili per l'esposizione di pesce e frutti di mare, doppio sistema di refrigerazione con piano refrigerato ed evaporatore statico. Profondità 914 mm.

Struttura esterna realizzata in Acciaio Inox AISI 304.

Vetro frontale curvo o squadrato temperato ribaltabile (apertura dall'alto).

Sbrinamento automatico.

Evaporazione automatica della condensa.

Piano di esposizione e piano di lavoro realizzati in Acciaio Inox AISI 316.

Piano con foro di scarico.

Falsofondo forato in Acciaio per lo scolo liquidi.

Spazio espositivo utile di 698 mm di profondità.

Illuminazione a led di serie posizionata nella parte superiore.

Controllo elettronico di temperatura Carel.

Isolamento in poliuretano espanso con densità 40 Kg/m cubo.

Rifiniture con profili in alluminio anodizzato.

Temperatura -4°/+4°C.

Classe climatica 4M1.

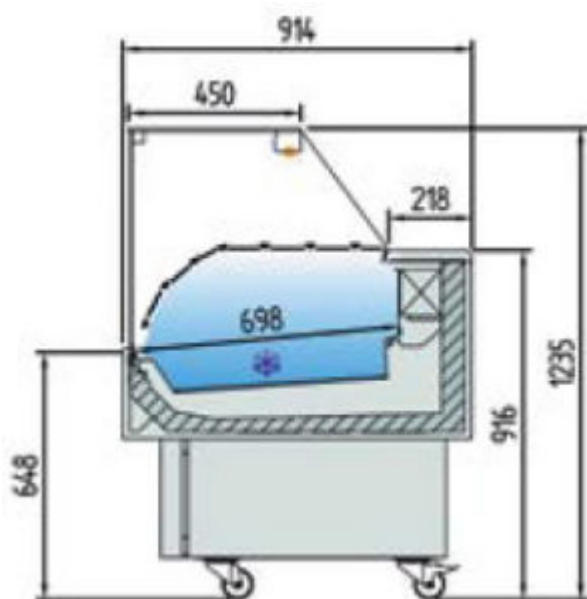
Scorrevoli posteriori in plexiglas e ruote fornite di serie.

Alimentazione 230V.

MARCHIO CE

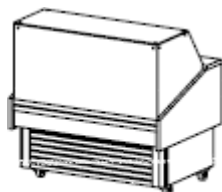
HCEEC130RR

Larghezza: 1265 mm



Caratteristiche tecniche:

- Larghezza: 1265 mm
- Superficie di esposizione: 0,70 m²
- Superficie totale di esposizione: 0,95 m²
- Potenza frigorifera: 781 W
- Consumo nominale: 991 W
- Gas: R-290



HCEEC130RR

Dati tecnici e caratteristiche soggetti a cambiamenti senza preavviso