



HCEEC150RR

Descrizione

BANCHI PESCE FISH SIMPLY



4000K

Vetrine refrigerate non canalizzabili per lâ?esposizione di pesce e frutti di mare, doppio sistema di refrigerazione con piano refrigerato ed evaporatore statico. ProfonditÃ 914 mm.

Struttura esterna realizzata in Acciaio Inox AISI 304.

Vetro frontale curvo o squadrato temperato ribaltabile (apertura dallâ?alto).

Sbrinamento automatico.

Evaporazione automatica della condensa.

Piano di esposizione e piano di lavoro realizzati in Acciaio Inox AISI 316.

Piano con foro di scarico.

Falsofondo forato in Acciaio per lo scolo liquidi.

Spazio espositivo utile di 698 mm di profonditÃ .

Illuminazione a led di serie posizionata nella parte superiore.

Controllo elettronico di temperatura Carel.

Isolamento in poliuretano espanso con densitÃ 40 Kg/m cubo.

Rifiniture con profili in alluminio anodizzato.

Temperatura -4Â°/+4Â°C.

Classe climatica 4M1.

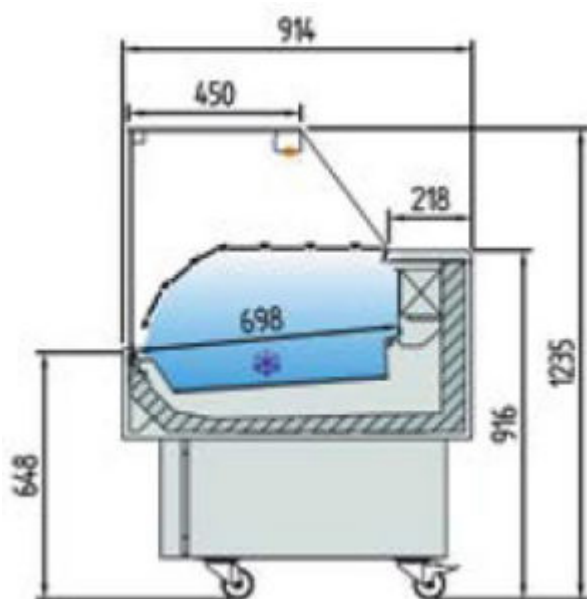
Scorrevoli posteriori in plexiglas e ruote fornite di serie.

Alimentazione 230V.

MARCHIO CE

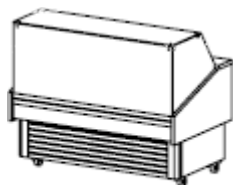
HCEEC150RR

Larghezza: 1505 mm



Caratteristiche tecniche:

- Larghezza: 1505 mm
- Superficie di esposizione: 0,84 m²
- Superficie totale di esposizione: 1,13 m²
- Potenza frigorifera: 949 W
- Consumo nominale: 1064 W
- Gas: R-290



HCEEC150RR

Dati tecnici e caratteristiche soggetti a cambiamenti senza preavviso