

HCVE1025RC

Descrizione

BANCHI REFRIGERATI RECTA 10



4000K



RED FRESH

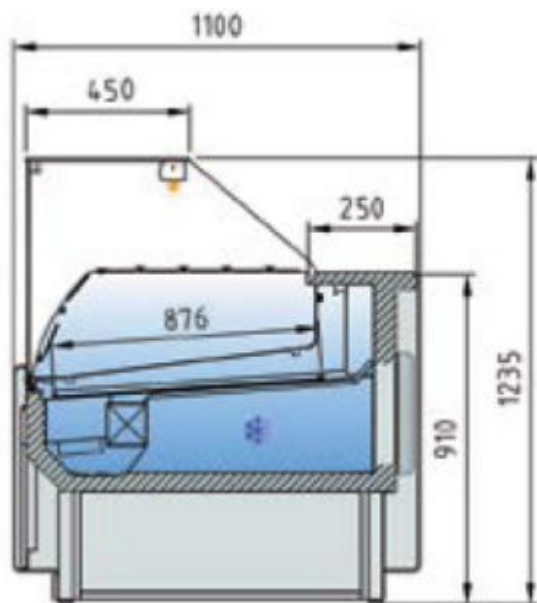
(su richiesta)

Vetrine refrigerate ventilate canalizzabili profondità 1100 mm.
Struttura esterna realizzata in lamiera di acciaio preverniciato.
Vetro frontale temperato squadrato e ribaltabile (apertura dall'alto).
Sbrinamento automatico.
Evaporazione automatica della condensa.
Piano di lavoro operatore e piano di esposizione realizzati in Acciaio Inox AISI 304.
Spazio espositivo utile di 876 mm di profondità .
Fornita di serie con sistema di illuminazione a led posizionati sotto il piano superiore.
Riserva refrigerata con porte con apertura utile mm 440X270.
Controllo elettronico di temperatura Carel.
Isolamento in poliuretano espanso con densità 40 Kg/m cubo.
Spalle in ABS termoformate e coibentate (spessore 40 mm).
Rifiniture con profili in alluminio anodizzato.
Temperatura -1Â°/+5Â°C.
Classe climatica 4M1.
Decorazione totale in tutti i colori RAL optional.
Colore nero di serie.
Alimentazione 230V.

MARCHIO CE

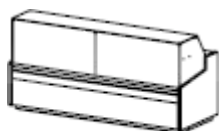
HCVE1025RC

Larghezza: 2465 mm



Caratteristiche tecniche:

- Larghezza: 2465 mm
- Superficie di esposizione: 1,97 m²
- Superficie totale di esposizione: 2,20 m²
- Capacità vani refrigerati: 0,99 m³
- Porte: 4/0 Uds
- Potenza frigorifera: 1312 W
- Consumo nominale: 1334 W
- Gas: R-290



HCVE1025RC



**RISERVA DI SERIE
NEL CASO DI 3 PORTE**

OPTIONAL

DECORAZIONE TOTALE



SPE1025

CODICE SCORREVOLI POSTERIORI

CT1025

CODICE CHIUSURA A TENDINA

VERSIONE NEUTRA

VERSIONE SENZA GRUPPO

OPZIONI COLORAZIONE TOTALE ESTERNA



WENGÉ



NOCE



FAGGIO



ACCIAIO

Dati tecnici e caratteristiche soggetti a cambiamenti senza preavviso