

HCVE1025RCB

## Descrizione

### BANCHI REFRIGERATI RECTA 10



4000K



RED FRESH

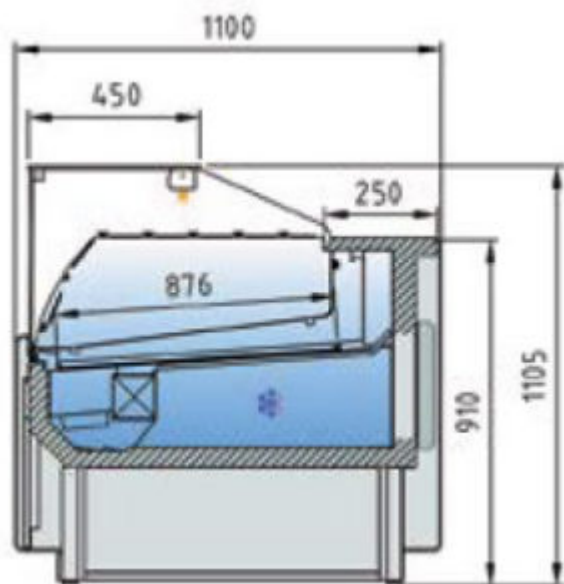
(su richiesta)

Vetrine refrigerate ventilate canalizzabili profondità 1100 mm.  
Struttura esterna realizzata in lamiera di acciaio preverniciato.  
Vetro frontale temperato squadrato e ribaltabile (apertura dall'alto).  
Sbrinamento automatico.  
Evaporazione automatica della condensa.  
Piano di lavoro operatore e piano di esposizione realizzati in Acciaio Inox AISI 304.  
Spazio espositivo utile di 876 mm di profondità .  
Fornita di serie con sistema di illuminazione a led posizionati sotto il piano superiore.  
Riserva refrigerata con porte con apertura utile mm 440X270.  
Controllo elettronico di temperatura Carel.  
Isolamento in poliuretano espanso con densità 40 Kg/m cubo.  
Spalle in ABS termoformate e coibentate (spessore 40 mm).  
Rifiniture con profili in alluminio anodizzato.  
Temperatura -1Â°/+5Â°C.  
Classe climatica 4M1.  
Decorazione totale in tutti i colori RAL optional.  
Colore nero di serie.  
Alimentazione 230V.

**MARCHIO CE**

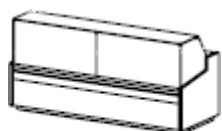
## HCVE1025RCB

Larghezza: 2465 mm



### Caratteristiche tecniche:

- Larghezza: 2465 mm
- Superficie di esposizione: 1,97 m<sup>2</sup>
- Superficie totale di esposizione: 2,20 m<sup>2</sup>
- Capacità vani refrigerati: 0,99 m<sup>3</sup>
- Porte: 4/0 Uds
- Potenza frigorifera: 1312 W
- Consumo nominale: 1334 W
- Gas: R-290



HCVE1025RCB



**RISERVA DI SERIE  
NEL CASO DI 3 PORTE**

## OPTIONAL

DECORAZIONE TOTALE



**SPE1025**

CODICE SCORREVOLI POSTERIORI

**CT1025**

CODICE CHIUSURA A TENDINA

VERSIONE NEUTRA

VERSIONE SENZA GRUPPO

OPZIONI COLORAZIONE TOTALE ESTERNA



WENGÉ



NOCE



FAGGIO



ACCIAIO

Dati tecnici e caratteristiche soggetti a cambiamenti senza preavviso