



HCVE915RCTF

Descrizione

BANCHI REFRIGERATI RECTA 9



4000K



RED FRESH

(su richiesta)

Vetrine refrigerate ventilate, canalizzabili, profondità 960 mm. Struttura esterna realizzata in lamiera di acciaio preverniciato.

Vetro squadrato frontale temperato ribaltabile (apertura dall'alto).

Sbrinamento automatico.

Evaporazione automatica della condensa.

Piano di lavoro operatore, piano di esposizione e piano superiore realizzati in Acciaio Inox AISI 304.

Spazio espositivo utile di 740 mm di profondità.

Fornita di serie con sistema di illuminazione con doppia fila di led posizionati sotto il piano superiore e sotto il ripiano intermedio.

Riserva refrigerata con porte con apertura utile mm 440x270.

Controllo elettronico di temperatura Carel.

Isolamento in poliuretano espanso con densità 40 Kg/m cubo.

Spalle in ABS termoformate e coibentate (spessore 40 mm).

Rifiniture con profili in alluminio anodizzato.

Temperatura -1/+5°C.

Classe climatica 4M1.

Indicatore di temperatura analogico posizionato all'interno della vetrina.

Decorazione totale in tutti i colori RAL optional.

Colore nero di serie.

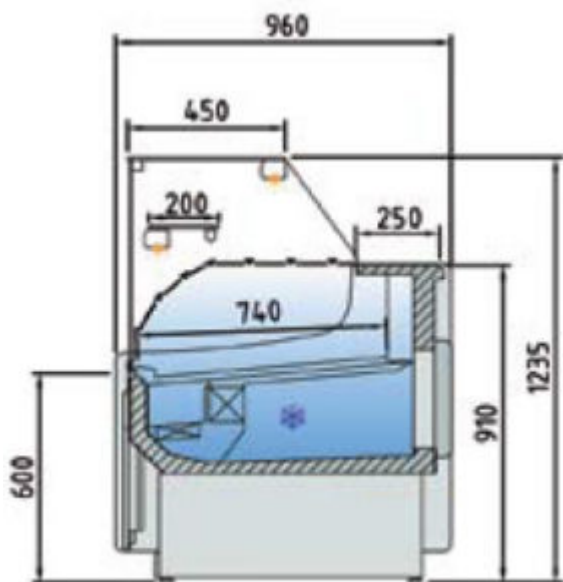
Ripiano di cristallo intermedio fornito di serie su modelli RC.

Alimentazione 230V.

MARCHIO CE

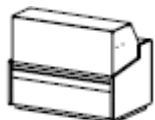
HCVE915RCTF

Larghezza: 1505 mm



Caratteristiche tecniche:

- Larghezza: 1505 mm
- Superficie di esposizione: 1,25 m²
- Superficie totale di esposizione: 1,12 m²
- Capacità vani refrigerati: 0,49 m³
- Porte: 2/0 Uds
- Potenza frigorifera: 781 W
- Consumo nominale: 1089 W
- Gas: R-290



HCVE915RCTF



**RISERVA DI SERIE
NEL CASO DI 3 PORTE**

OPTIONAL

DECORAZIONE TOTALE



SPE915

SCORREVOLI POSTERIORI

CT915

CODICE CHIUSURA A TENDINA

VERSIONE SENZA GRUPPOÂ

OPZIONI COLORAZIONE TOTALE ESTERNA



WENGÉ



NOCE



FAGGIO



ACCIAIO

Dati tecnici e caratteristiche soggetti a cambiamenti senza preavviso