



HCVECP1020

## Descrizione

### BANCHI PESCE FISH TOP 10



4000K

Vetrine per l'esposizione di pesce e frutti di mare canalizzabili con doppio sistema di refrigerazione con piano refrigerato ed evaporatore statico.

Profondità 1070 mm.

Struttura esterna realizzata in Acciaio Inox AISI 304.

Vetro frontale temperato ribaltabile curvo o squadrato (apertura dall'alto).

Sbrinamento automatico con evaporazione automatica della condensa.

Piano di esposizione e piano di lavoro realizzati in Acciaio Inox AISI 316.

Falso fondo forato in Acciaio per lo scolo liquidi con foro di scarico.

Spazio espositivo utile di 736 mm di profondità .

Controllo elettronico di temperatura Carel.

Isolamento in poliuretano espanso con densità 40 Kg/m cubo.

Fornita di serie con sistema di illuminazione con doppia fila di led posizionati sotto il piano superiore.

Temperatura -4/+4°C.

Classe climatica 4M1.

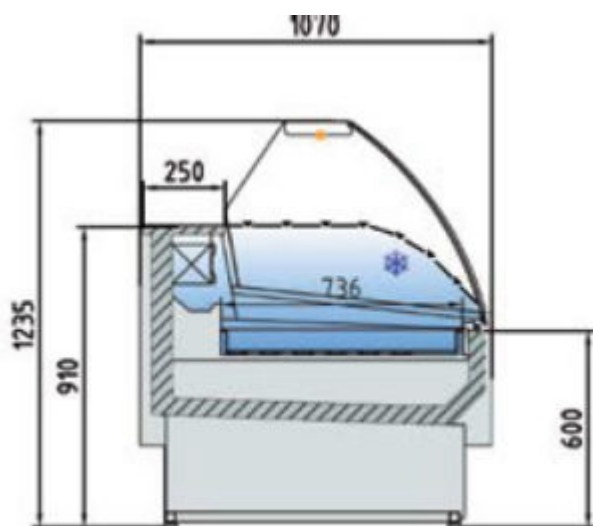
Fascia frontale in Acciaio Inox.

Alimentazione 230V.

**MARCHIO CE**

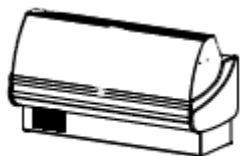
**HCVECP1020**

Larghezza: 1985 mm



### Caratteristiche tecniche:

- Larghezza: 1985 mm
- Superficie di esposizione: 1,51 m<sup>2</sup>
- Superficie totale di esposizione: 1,24 m<sup>2</sup>
- Potenza frigorifera: 1284W
- Consumo nominale: 1269 W
- Gas: R-290



HCVECP1020

### OPTIONAL

**SPE1020**

### CODICE SCORREVOLI POSTERIORI

**CT1020**

### CODICE CHIUSURA A TENDINA

Dati tecnici e caratteristiche soggetti a cambiamenti senza preavviso