



HCVECP915

Descrizione

BANCHI PESCE FISH TOP 9



4000K

Vetrine canalizzabili per esposizione di pesce e frutti di mare, con doppio sistema di refrigerazione, con piano refrigerato ed evaporatore statico.

Profondità 930 mm.

Struttura esterna realizzata in Acciaio Inox AISI 304.

Vetro frontale temperato ribaltabile curvo o squadrato (apertura dall'alto).

Sbrinamento automatico con evaporazione automatica della condensa.

Piano di esposizione e piano di lavoro realizzati in Acciaio Inox AISI 316.

Falso fondo forato in Acciaio per lo scolo liquidi con foro di scarico.

Spazio espositivo utile di 595 mm di profondità.

Controllo elettronico di temperatura Carel.

Isolamento in poliuretano espanso con densità 40 Kg/m cubo.

Fornita di serie con sistema di illuminazione con doppia fila di led posizionati sotto il piano superiore e sotto il ripiano.

Temperatura -4°C/+4°C.

Classe climatica 4M1.

Fascia frontale in Acciaio Inox.

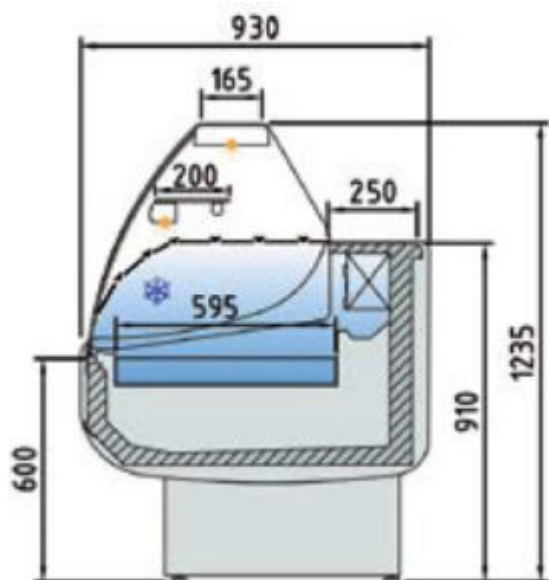
Ripiano intermedio di cristallo temperato fornito di serie.

Alimentazione 230V.

MARCHIO CE

HCVECP915

Larghezza: 1505 mm



Caratteristiche tecniche:

- Larghezza: 1505 mm
- Superficie di esposizione: 1,13 m²
- Superficie totale di esposizione: 0,93 m²
- Potenza frigorifera: 949W
- Consumo nominale: 1075 W
- Gas: R-290



HCVECP915

OPTIONAL

SPE915

CODICE SCORREVOLI POSTERIORI

CT915

CODICE CHIUSURA A TENDINA

Dati tecnici e caratteristiche soggetti a cambiamenti senza preavviso