



HCVECP920

Descrizione

BANCHI PESCE FISH TOP 9



Vetrine canalizzabili per l'esposizione di pesce e frutti di mare, con doppio sistema di refrigerazione, con piano refrigerato ed evaporatore statico.

Profondità 930 mm.

Struttura esterna realizzata in Acciaio Inox AISI 304.

Vetro frontale temperato ribaltabile curvo o squadrato (apertura dall'alto).

Sbrinamento automatico con evaporazione automatica della condensa.

Piano di esposizione e piano di lavoro realizzati in Acciaio Inox AISI 316.

Falso fondo forato in Acciaio per lo scolo liquidi con foro di scarico.

Spazio espositivo utile di 595 mm di profondità .

Controllo elettronico di temperatura Carel.

Isolamento in poliuretano espanso con densità 40 Kg/m cubo.

Fornita di serie con sistema di illuminazione con doppia fila di led posizionati sotto il piano superiore e sotto il ripiano.

Temperatura -4/+4°C.

Classe climatica 4M1.

Fascia frontale in Acciaio Inox.

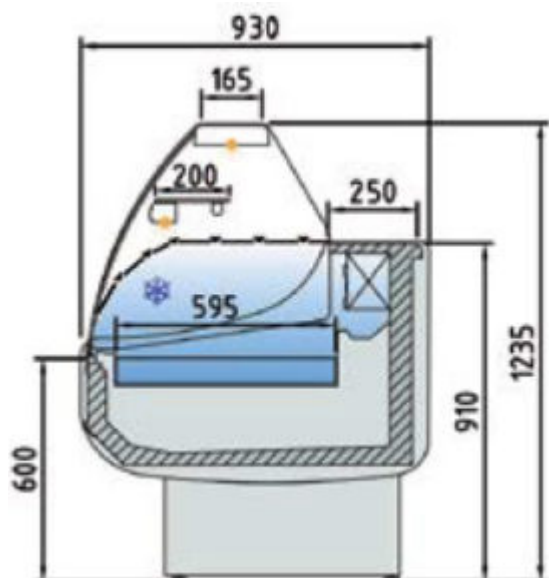
Ripiano intermedio di cristallo temperato fornito di serie.

Alimentazione 230V.

MARCHIO CE

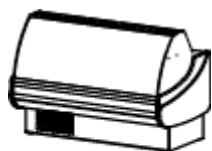
HCVECP920

Larghezza: 1985 mm



Caratteristiche tecniche:

- Larghezza: 1985 mm
- Superficie di esposizione: 1,51 m²
- Superficie totale di esposizione: 1,24 m²
- Potenza frigorifera: 1284 W
- Consumo nominale: 1269 W
- Gas: R-290



HCVECP920

OPTIONAL

SPE920

CODICE SCORREVOLI POSTERIORI

CT920

CODICE CHIUSURA A TENDINA

Dati tecnici e caratteristiche soggetti a cambiamenti senza preavviso