



HCVED910R

Descrizione

BANCHI REFRIGERATI SPEED 9



Vetrine refrigerate statiche, non canalizzabili, profondità 940 mm.

Struttura esterna realizzata in lamiera di acciaio preverniciata.

Vetro frontale temperato ribaltabile (apertura dall'alto).

Sbrinamento automatico.

Evaporazione automatica della condensa.

Piano di esposizione disponibile in 2 versioni, uno in AISI 304 optional e l'altro in lamiera di acciaio con speciale trattamento con resine epossidiche atossiche anti corrosione, idoneo per alimenti.

Piano di lavoro operatore in Acciaio Inox AISI 304.

Spazio espositivo utile di 640 mm di profondità.

Illuminazione a led di serie posizionata sotto il piano superiore.

Riserva refrigerata con porte con apertura utile mm 440X270.

Controllo elettronico di temperatura Carel.

Isolamento in poliuretano espanso con densità 40 Kg/m cubo.

Spalle in ABS termoformate e coibentate (spessore 40 mm).

Parte superiore in laminato melaminico.

Rifiniture con profili in alluminio.

Temperatura -1°/+5°C.

Classe climatica 4M1.

Indicatore di temperatura analogico posizionato all'interno della vetrina.

Fascia frontale disponibile in 8 differenti colori senza sovrapprezzo, colore nero di serie.

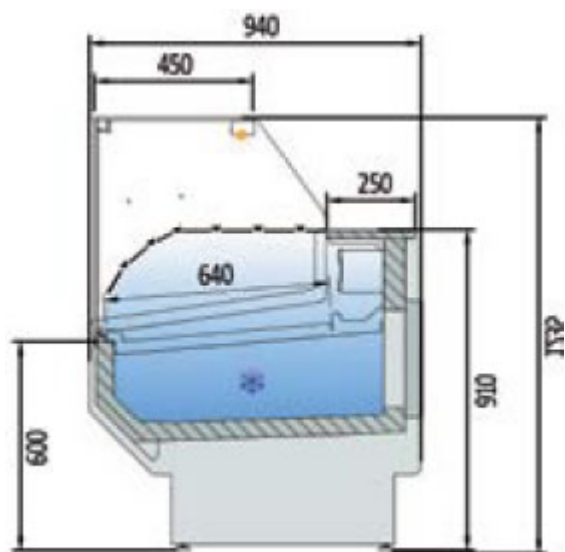
Ripiano intermedio di cristallo e scorrevoli in plexiglas (optional).

Alimentazione 230V.

MARCHIO CE

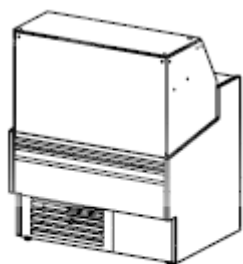
HCVED910R

Larghezza: 1025 mm



Caratteristiche tecniche:

- Larghezza: 1025 mm
- Superficie di esposizione: 0,97 m²
- Superficie totale di esposizione: 0,62 m²
- Capacità vani refrigerati: 0,33 m³
- Porte: 1/0 Uds
- Potenza frigorifera: 858 W
- Consumo nominale: 829 W
- Gas: R-290



HCVED910R

OPTIONAL

RVE910

RIPIANO INTERMEDIO IN CRISTALLO TEMPERATO

PPE910

PIANO ESPOSITIVO AISI304

SPE910

SCORREVOLI POSTERIORI

COLORI FASCIA FRONTALE STANDARD



Dati tecnici e caratteristiche soggetti a cambiamenti senza preavviso