



HCVG1015

Descrizione

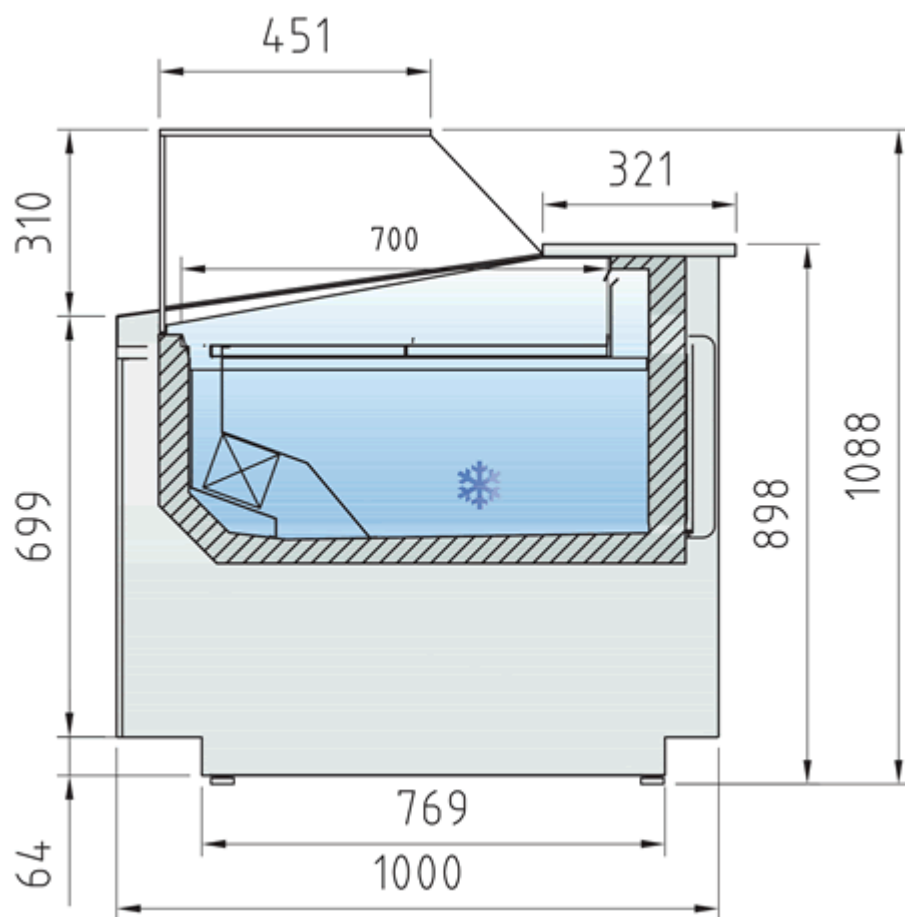
VETRINE PASTICCERIA PASTRY

Vetrine refrigerate ventilate canalizzabili (kit di canalizzazione compreso) per pasticceria progettate per dare massima visibilità al prodotto esposto, canalizzabili, profondità 1000 mm. Struttura esterna realizzata in lamiera di acciaio plastificata. Vetro squadrato frontale temperato ribaltabile (apertura dall'alto). Sbrinamento automatico. Evaporazione automatica della condensa. **Piano di esposizione realizzato in Acciaio Inox AISI304**. Spazio espositivo utile di 669 mm di profondità. Piano di lavoro operatore e profilo frontale della vetrina in Silestone. **Illuminazione a led** posizionata sotto il piano di lavoro. **Riserva refrigerata** con porte con apertura utile mm 440x270. **Controllo elettronico di temperatura Carel**. Lateralì di spessore 30 mm. **Temperatura -1°/+5°C garantita ad una temperatura ambiente max di 25° C con il 60% di umidità. Classe climatica 3M1**. Indicatore di temperatura analogico posizionato all'interno della vetrina. **Personalizzazione della fascia frontale e dei lateralì in tutti i colori RAL. Colore bianco o nero senza sovrapprezzo. Scorrevoli posteriori in plexiglass forniti di serie**. Alimentazione 230V.

MARCHIO CE

HCVG1015

Dim. mm 1555x1000x1088h



Caratteristiche tecniche:

- Dimensioni esterne: 1555 x 1000 x 1088 mm (L x P x H)
- Superficie piano espositivo: 0,93 m²
- Livello rumore: 54 dBA
- Alimentazione: 230V
- Potenza frigorifera: 855W
- Potenza assorbita: 1221W
- Volume riserva refrigerata: 0,58 m³
- Gas refrigerante: R452a
- Temperatura: -1/+5 °C
- Classe climatica: 3M1
- Illuminazione: LED
- Sbrinamento: automatico
- Peso: 223 Kg
- Tipo compressore: Embraco
- N. sportelli riserva refrigerata: 2

POSSIBILITÀ DI PERSONALIZZAZIONE DELLA FASCIA FRONTALE E DEI LATERALI IN TUTTI I COLORI RAL. COLORE BIANCO O NERO SENZA SOVRAPPREZZO



SU RICHIESTA, POSSIBILITÀ DI AVERE DIVERSE SOLUZIONI PER ELEMENTI ANGOLARI E CASSA.

TUTTI I MODELLI SONO FORNIBILI SU RICHIESTA CON PREDISPOSIZIONE PER GRUPPO REMOTO.

Dati tecnici e caratteristiche soggetti a cambiamenti senza preavviso