



HCVeg1020

Descrizione

VETRINE PASTICCERIA PASTRY



4000K



2700K

(su richiesta)

Vetrine refrigerate ventilate canalizzabili per pasticceria progettate per dare massima visibilità al prodotto esposto, canalizzabili, profondità 1000 mm.

Struttura esterna realizzata in lamiera di acciaio plastificata.

Vetro squadrato frontale temperato ribaltabile (apertura dall'alto).

Sbrinamento automatico.

Evaporazione automatica della condensa.

Piano di esposizione realizzato in Acciaio Inox AISI 304.

Spazio espositivo utile di 700 mm di profondità.

Piano di lavoro operatore e profilo frontale della vetrina in Silestone.

Illuminazione a led posizionati sotto il piano di lavoro.

Riserva refrigerata con porte con apertura utile mm 440x270.

Controllo elettronico di temperatura.

Laterali di spessore 30 mm.

Temperatura -1°/+5°C.

Classe climatica 4M1.

Indicatore di temperatura posizionato all'interno della vetrina.

Decorazione totale in tutti i colori RAL inclusa.

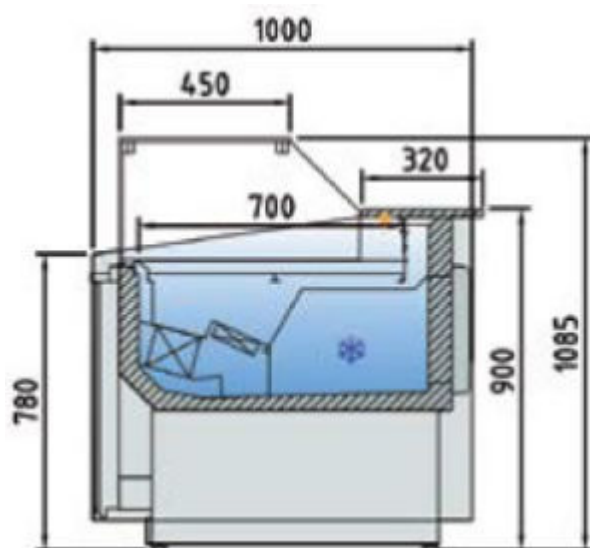
Colore nero di serie.

Alimentazione 230V.

MARCHIO CE

HCVEG1020

Larghezza: 1985 mm



Caratteristiche tecniche:

- Larghezza: 1985 mm
- Superficie di esposizione: 1,29 m²
- Superficie totale di esposizione: 1,21 m²
- Capacità vani refrigerati: 0,79 m³
- Porte: 3
- Potenza frigorifera: 949 W
- Consumo nominale: 1199 W
- Gas: R-290



HCVEG1020



**RISERVA DI SERIE
NEL CASO DI 3 PORTE**

OPTIONAL

SPEG20

CODICE SCORREVOLI POSTERIORI

OPZIONI COLORAZIONE TOTALE ESTERNA



WENGÉ



NOCE



FAGGIO



ACCIAIO

Dati tecnici e caratteristiche soggetti a cambiamenti senza preavviso