



HCVEL910TF

## Descrizione

### BANCHI REFRIGERATI RECTA BASIC 9



4000K



RED FRESH

(su richiesta)

Vetrine refrigerate ventilate canalizzabili profondità 940 mm. Struttura esterna realizzata in lamiera di acciaio preverniciata.

Vetro squadrato frontale temperato ribaltabile (apertura dall'alto).

Sbrinatorio automatico.

Evaporazione automatica della condensa.

Piano di lavoro operatore e piano di esposizione realizzati in Acciaio Inox AISI 304.

Spazio espositivo utile di 740 mm di profondità.

Fornita di serie con sistema di illuminazione a led posizionati sotto il piano superiore e sotto il ripiano intermedio.

Riserva refrigerata con porte con apertura utile mm 440x270.

Controllo elettronico di temperatura Carel.

Isolamento in poliuretano espanso con densità 40 Kg/m cubo.

Spalle in ABS termoformate e coibentate (spessore 30 mm).

Rifiniture con profili in alluminio anodizzato.

Temperatura -1/+5°C. Classe climatica 4M1.

Decorazione in tutti i colori RAL optional.

Colore nero di serie.

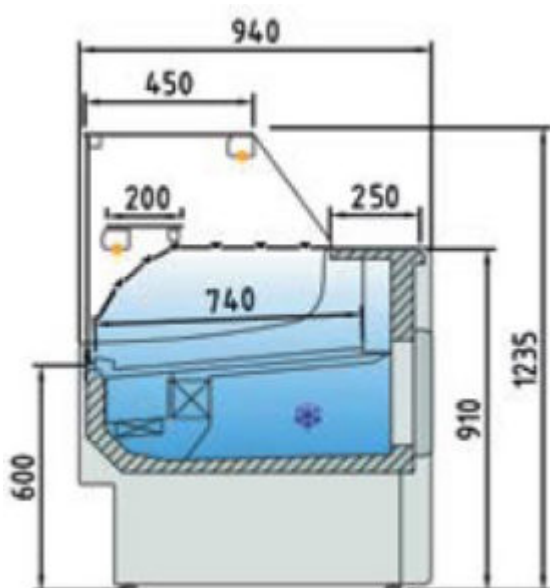
Ripiano di cristallo intermedio neutro fornito di serie.

Alimentazione 230V.

**MARCHIO CE**

## HCVEL910TF

Larghezza: 1025 mm



### Caratteristiche tecniche:

- Larghezza: 1025 mm
- Superficie di esposizione: 0,78 m<sup>2</sup>
- Superficie totale di esposizione: 0,75 m<sup>2</sup>
- Capacità vani refrigerati: 0,33 m<sup>3</sup>
- Porte: 1/0 Uds
- Potenza frigorifera: 483 W
- Consumo nominale: 851 W
- Gas: R-290



HCVEL910TF



**RISERVA DI SERIE  
NEL CASO DI 3 PORTE**

## OPTIONAL

DECORAZIONE TOTALE



**SPE910**

SCORREVOLI POSTERIORI

**CT910**

CODICE CHIUSURA A TENDINA

VERSIONE NEUTRA

VERSIONE SENZA GRUPPOÂ

OPZIONI COLORAZIONE TOTALE ESTERNA



WENGÉ



NOCE



FAGGIO



ACCIAIO

Dati tecnici e caratteristiche soggetti a cambiamenti senza preavviso