



HCVELP910RR

Descrizione

VETRINE REFRIGERATE PASTRY BASIC 2P



4000K



RED FRESH

(su richiesta)

Vetrine refrigerate ventilate canalizzabili per pasticceria progettate per dare massima visibilità al prodotto esposto, canalizzabili, profondità 940 mm.

Struttura esterna realizzata in lamiera di acciaio preverniciato.

Vetro squadrato frontale temperato ribaltabile (apertura dall'alto).

Sbrinamento automatico.

Evaporazione automatica della condensa.

Piano di esposizione realizzato in Acciaio Inox AISI 304.

Spazio espositivo utile di 740 mm di profondità .

Illuminazione a led posizionati sotto il piano superiore e sotto il ripiano intermedio.

Riserva refrigerata con porte con apertura utile mm 440x270.

Controllo elettronico di temperatura.

Laterali di spessore 40 mm.

Temperatura -1°/+5°C.

Classe climatica 4M1.

Indicatore di temperatura posizionato all'interno della vetrina.

Decorazione totale in tutti i colori RAL optional.

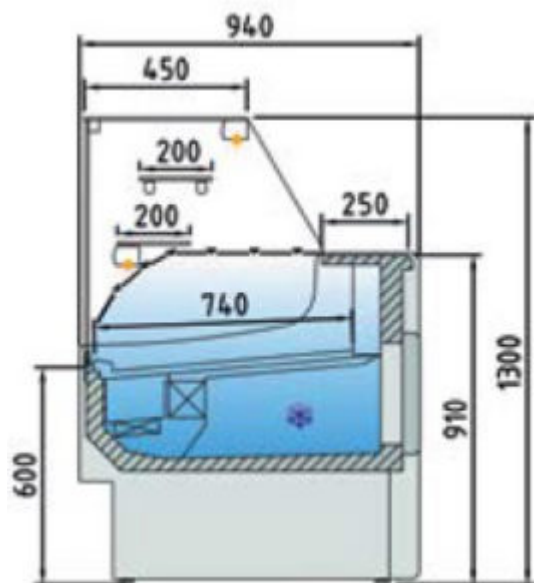
Colore nero di serie.

Alimentazione 230V.

MARCHIO CE

HCVELP910RR

Larghezza: 1025 mm



Caratteristiche tecniche:

- Larghezza: 1025 mm
- Superficie di esposizione: 0,78 m²
- Superficie totale di esposizione: 0,62 m²
- Capacità vani refrigerati: 0,33 m³
- Porte: 1
- Potenza frigorifera: 483 W
- Consumo nominale: 851 W
- Gas: R-290

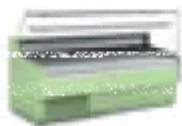


**RISERVA DI SERIE
NEL CASO DI 3 PORTE**

OPTIONAL

1

DECORAZIONE TOTALE



SPE910

CODICE SCORREVOLI POSTERIORI

VERSIONE NEUTRA

VERSIONE SENZA GRUPPO

OPZIONI COLORAZIONE TOTALE ESTERNA



WENGÉ



NOCE



FAGGIO



ACCIAIO

Dati tecnici e caratteristiche soggetti a cambiamenti senza preavviso