



HCVEPD910C

Descrizione

BANCHI REFRIGERATI SPEED 9 PLUS



Vetrine refrigerate statiche non canalizzabili profondità 940 mm.

Struttura esterna realizzata in lamiera di acciaio preverniciata con verniciato laccato.

Vetro frontale temperato ribaltabile (apertura dall'alto).

Sbrinamento automatico. Evaporazione automatica della condensa.

Piano di lavoro operatore e piano di esposizione realizzati in Acciaio Inox AISI 304.

Spazio espositivo utile di 640 mm di profondità.

Fornita di serie con sistema di illuminazione a led posizionati sotto il piano superiore e sotto il ripiano intermedio.

Riserva refrigerata con porte con apertura utile mm 440x270.

Controllo elettronico di temperatura Carel.

Isolamento in poliuretano espanso con densità 40 Kg/m cubo.

Spalle in ABS termoformate e coibentate (spessore 40 mm).

Rifiniture con profili in alluminio anodizzato.

Temperatura 1°/+5°C.

Classe climatica 4M1.

Decorazione totale inclusa negli 8 colori disponibili.

Colore nero di serie.

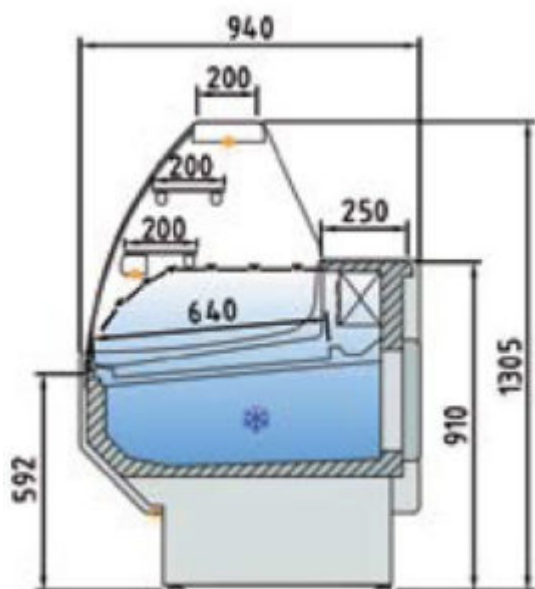
2 ripiani di cristallo intermedio forniti di serie.

Alimentazione 230V

MARCHIO CE

HCVEPD910C

Larghezza: 1025 mm



Caratteristiche tecniche:

- Larghezza: 1025 mm
- Superficie di esposizione: 0,97 m²
- Superficie totale di esposizione: 0,62 m²
- Capacità vani refrigerati: 0,33 m³
- Porte: 1/0 Uds
- Potenza frigorifera: 858 W
- Consumo nominale: 829 W
- Gas: R-290



HCVEPD910C



**RISERVA DI SERIE
NEL CASO DI 3 PORTE**

OPTIONAL

SPE910

SCORREVOLI POSTERIORI

COLORI DECORAZIONE



NOCE



WENGÉ



FAGGIO



Dati tecnici e caratteristiche soggetti a cambiamenti senza preavviso