



**HCVYPD913RR**

## **Descrizione**

### **VETRINE REFRIGERATE PASTRY BASIC**



Vetrine refrigerate statiche per pasticceria progettate per dare massima visibilità al prodotto esposto, canalizzabili, profondità 940 mm.

Struttura esterna realizzata in lamiera di acciaio preverniciato.

Vetro squadrato frontale temperato ribaltabile (apertura dall'alto).

Sbrinamento automatico.

Evaporazione automatica della condensa.

Piano di esposizione realizzato in Acciaio Inox AISI 304.

Spazio espositivo utile di 640 mm di profondità.

Illuminazione a led posizionati sotto il piano superiore e sotto il ripiano intermedio.

Riserva refrigerata con porte con apertura utile mm 440x270.

Controllo elettronico di temperatura.

Laterali di spessore 40 mm.

Temperatura -1/+5°C.

Classe climatica 4M1.

Indicatore di temperatura posizionato all'interno della vetrina.

Decorazione totale inclusa negli 8 colori disponibili.

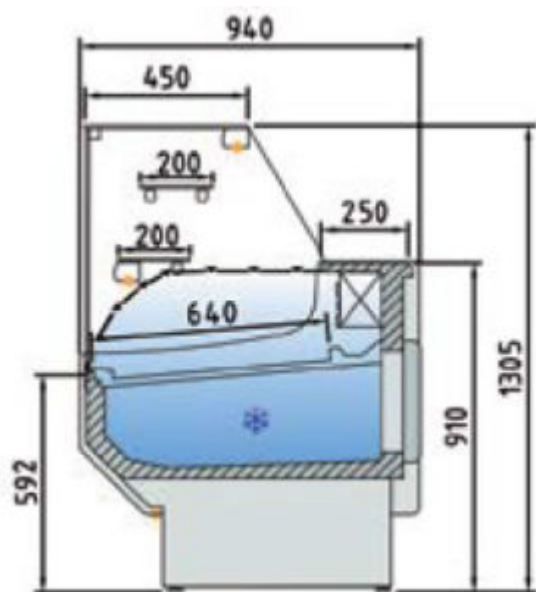
Colore nero di serie.

Alimentazione 230V.

## **MARCHIO CE**

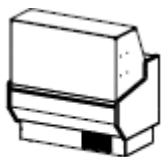
**HCVYPD913RR**

Larghezza: 1265 mm



### Caratteristiche tecniche:

- Larghezza: 1265 mm
- Superficie di esposizione: 1,22 m<sup>2</sup>
- Superficie totale di esposizione: 0,94 m<sup>2</sup>
- Capacità vani refrigerati: 0,43 m<sup>3</sup>
- Porte: 2
- Potenza frigorifera: 968 W
- Consumo nominale: 891 W
- Gas: R-290



HCVEPD913RR



**RISERVA DI SERIE  
NEL CASO DI 3 PORTE**

## OPTIONAL

SPE913

### CODICE SCORREVOLI POSTERIORI

### COLORI DECORAZIONE



NOCE



WENGÉ



FAGGIO



Dati tecnici e caratteristiche soggetti a cambiamenti senza preavviso