



HCVIS90

Descrizione

ISOLE REFRIGERATE LINEA VIS



Espositori con refrigerazione ventilata.

Piano espositivo interno in Acciaio Inox AISI 304.

Vetri temperati frontali con laterali in vetro camera.

Sbrinamento automatico.

Evaporazione automatica della condensa.

Spazio espositivo utile di 555 mm di profondità per il modello HCVIS90 e di 905 mm per il modello HCVIS10190.

Controllo elettronico di temperatura.

Paracolpi frontali.

Temperatura 0°/+7°C.

Classe climatica 4M1.

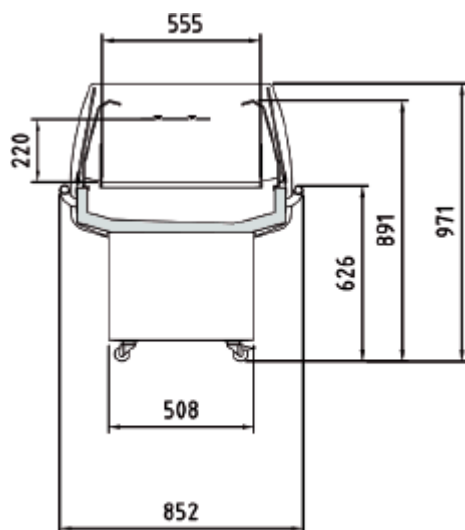
Colore nero di serie.

Alimentazione 230V.

MARCHIO CE

HCVIS90

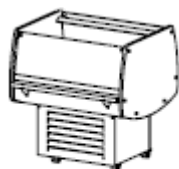
Larghezza x Altezza x Profondità: 900 x 971 x 852 mm



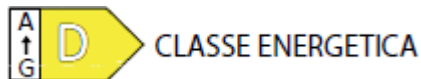
HCVIS90

Caratteristiche tecniche:

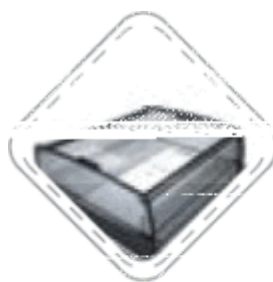
- Larghezza x Altezza x Profondità: 900 x 971 x 852 mm (L x H x P)
- Superficie ripiani refrigerati: 0,48 m²
- Superficie totale di esposizione: 0,67 (TDA)
- Volume netto: 105 L
- Potenza frigorifera: 572 W
- Refrigerante: R-290
- Consumo nominale: 882 W



HCVIS90



PARTICOLARI



SCORREVOLI



PARACOLPI LATERALI
OPTIONAL

HCVIS90

ESTERNO PLASTIFICATO NERO

INTERNO IN ACCIAIO INOX

OPTIONAL

TEV1

CODICE TENDINA

POR3

CODICE KIT PORTE

PC3

CODICE PARACOLPI LATERALI

- Interno laccato
- Esterno laccato

Dati tecnici e caratteristiche soggetti a cambiamenti senza preavviso