



HCVISC10125

Descrizione

ISOLE REFRIGERATE LINEA VIS

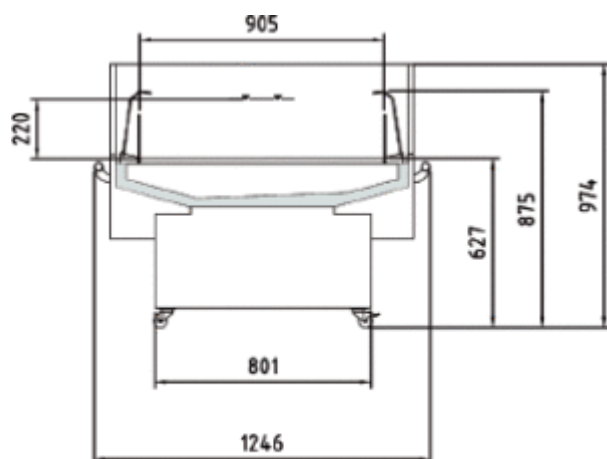


Espositori con refrigerazione ventilata.
Piano espositivo interno in Acciaio Inox AISI 304.
Vetri temperati frontali con laterali in vetro camera.
Sbrinamento automatico.
Evaporazione automatica della condensa.
Spazio espositivo utile di 905 mm di profondità.
Controllo elettronico di temperatura.
Paracolpi frontali.
Temperatura -1°/+5°C.
Classe climatica 4M1.
Colore nero di serie.
Alimentazione 230V.

MARCHIO CE

HCVISC10125

Larghezza X Altezza X Profondità: 1253 x 974 x 1246 mm



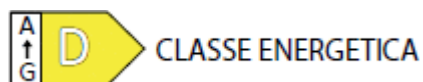
HCVISC10125

Caratteristiche tecniche:

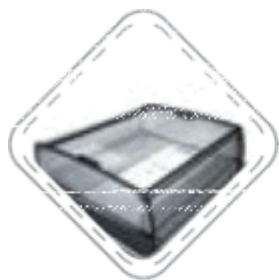
- Larghezza x Altezza x Profondità: 1253 x 974 x 1246 mm (L x H x P)
- Superficie ripiani refrigerati: 1,05 m²
- Superficie totale di esposizione: 1,31 (TDA)
- Volume netto: 230 L
- Potenza frigorifera: 949 W
- Refrigerante: R-290
- Consumo nominale: 1089 W



HCVISC10125



PARTICOLARI



PORTE
SCORREVOLI



PARACOLPI LATERALI
OPTIONAL

OPTIONAL

TE2

CODICE TENDINA

POR2

CODICE KIT PORTE

PC2

CODICE PARACOLPI LATERALI

- Interno laccato
- Esterno laccato

Dati tecnici e caratteristiche soggetti a cambiamenti senza preavviso