

## VCB6CP

### Descrizione

#### VETRINA REFRIGERATA CUBE CON CONTENITORI GN1/3

Vetrina refrigerata da banco CUBE.

Questa pratica e particolare vetrina refrigerata da banco rappresenta appieno l'espressione più attuale di design contemporaneo grazie alle sue linee squadrate e sofisticate. Ha tre piani espositivi che occupano lo stesso spazio di una vetrina convenzionale.

Semplicemente spettacolare.

Vetrina di grande capacità grazie ai suoi tre piani per l'esposizione di prodotti refrigerati e neutri.

Ripiano intermedio in vetro temperato per aumentarne la capienza.

Piano superiore resistente agli urti.

Solida costruzione in acciaio inossidabile.

Bacinelle incluse (GN 1/3 x h 40).

Termostato elettronico regolabile "SAYL-BLUE".

Sistema di illuminazione LED ad alta potenza di ultima generazione a basso consumo.

Vasca provvista di foro di scarico e priva di angoli per facilitare la pulizia.

Possibilità di avere in alternativa alle bacinelle un piano unico stampato (Cuba Plana).

Modelli compatti da appoggio, senza necessità di installazione e con piedini regolabili.

#### **MARCHIO CE**

### **VCB6CP**

CUBA PLANA (PIANO LISCIO)

Dim. 1438 x 395 x 350h mm

Temperatura: +2°/+6° C

#### **Caratteristiche tecniche:**

- Dimensioni: 1438 x 395 x 350 mm ( L x P x H )
- Ripiano neutro: 1075 x 195 mm
- Contenitori: CUBA PLANA (PIANO UNICO STAMPATO)
- Profondità vasca: 15 mm
- Tipo: statica
- Temperatura: +2°/+6° C
- Alimentazione 230/0,16 Volt/Kw

- Illuminazione: Led
- Peso: 45 Kg

Scarica PDF prodotto:



SBRINAMENTO  
AUTOMATICO



STATICA



+2°C/+6°C



HIGH POWER



1/3 x 40mm



TAPAS

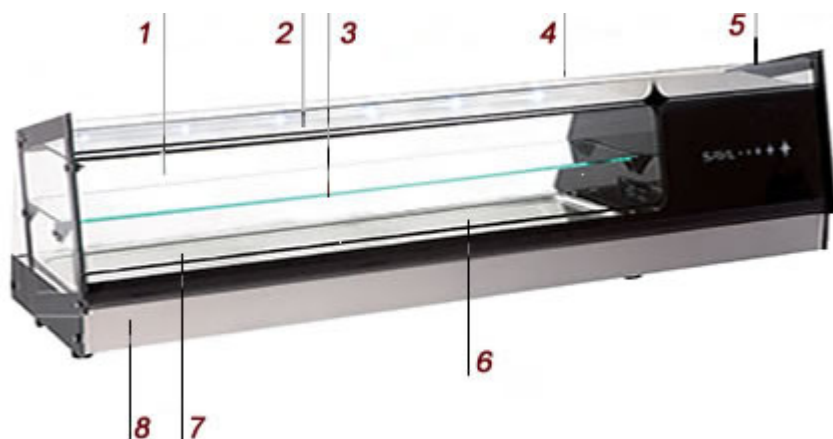


INSALATE



FRUTTA

Particolari:



1. TRE LIVELLI DI ESPOSIZIONE IN UNO SPAZIO RIDOTTO CON IL NUOVO DESIGN CUBE
2. PIANO SUPERIORE
3. RIPIANO INTERMEDIO DI CRISTALLO
4. HIGH POWER LED
5. "SAYL BLUE" DIGITAL CONTROL
6. +2°C/+6°C
7. CUBA PLANA (PIANO UNICO STAMPATO)
8. FABBRICATE IN ACCIAIO INOX



1. ACCESSO POSTERIORE CON SCORREVOLI
2. RIPIANO INTERMEDIO E BASE SUPERIORE IN CRISTALLO TEMPERATO



SPETTACOLARE DESIGN

Dati tecnici e caratteristiche soggetti a cambiamenti senza preavviso